

E3X-NH/NM/NT/NV/NVG/A/H/F/VG (共通)

A
E3X-NH/NM/NT/NV/NVG/A/H/F/VG (共通)

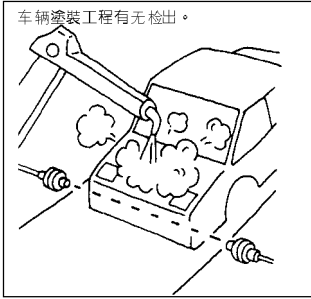
应用例

* <> 内的数值是表示 < 标准检出距离 / 形状 >
 ** 下列资料特别注明者光纤放大器是连接 E3X-NM 型时的参考值。

有 368 种类 (标准品 74 种类) 之广范围变化。可对应各式各样的检出目的。

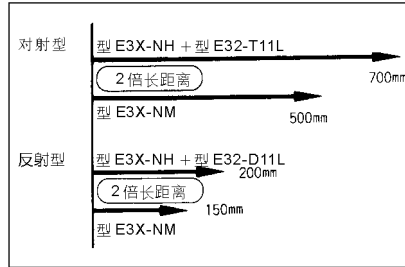
1. 长距离光纤

检出距离 14m，最适合防爆用途。
 (使用光纤式放大器 E3X-NA 型时)



[对射型]
 ● E32-T117L
 形状：光纤长 14m，M14 螺丝型
 特長：可自由裁切

M14 螺丝

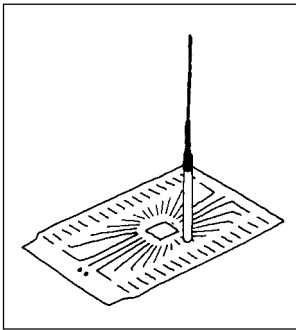


(使用光纤放大器 E3X-NH 时)
 [对射型]
 ● E32-T11L 型 (700mm / M4 螺丝)
 ● E32-T12L 型 (700mm / φ3)
 ● E32-T21L 型 (200mm / M3 螺丝)
 ● E32-T22L 型 (200mm / φ2)
 [反射型]
 ● E32-D11L 型 (200mm / M6 螺丝)
 ● E32-D12 型 (120mm / φ3)
 ● E32-D21L 型 (50mm / M4 螺丝)
 ● E32-D22L 型 (50mm / φ3 螺丝)

註：本体 case，光纤，透镜使用塑膠材料被覆，请勿让有让溶剂附沾到形成腐蚀或劣化 (有云雾状)

2. 微小物体检出光纤

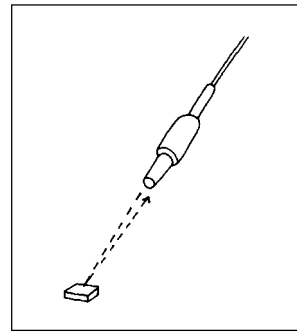
极小、极细物体和高精度检出



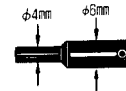
[对射型]
 ● E32-TC200 (270mm / M4 螺丝)
 ● E32-TC200E 型 (70mm / M3 螺丝)
 最小检出物体：φ0.2
 [反射型]
 ● E32-D33 型 (6mm / φ3)
 ● E32-DC200 型 (100mm / M6 螺丝)
 最小检出物体：φ0.015

3. 微小光点透过镜模组

φ0.5mm 光点、由离开一段距离检出微小物体。

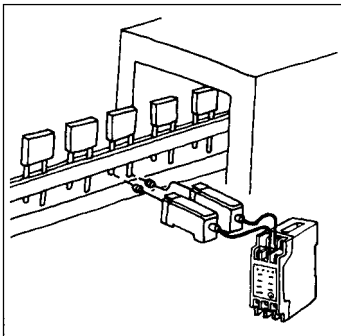


· 依透镜模组之插量焦距和光点直径任意选择。
 · 最适于微小物体、微小段差的检出。



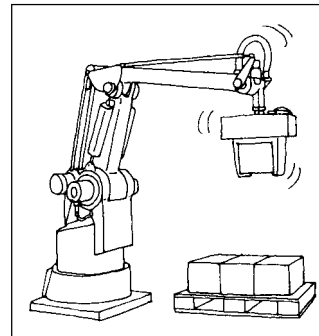
· 标准检出距离：22mm

4. 泛用用途光纤



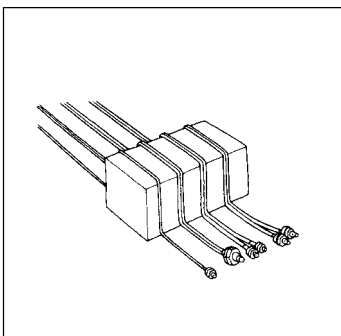
[对射型]
 ● E32-TC200/TC200B 型 (附套管) (270mm / M4 螺丝)
 ● E32-TC200E/TC200F 型 (270mm / M4 螺丝) (附套管) (70mm / M3 螺丝)
 ● E32-T22 型 (70mm / φ2)
 [反射型]
 ● E32-DC200/-DC200B 型 (附套管) (100mm / M6 螺丝)
 ● 形 E32-DC200E/-DC200F 型 (附套管) (20mm / M3 螺丝)

5. 可动部安装用光纤



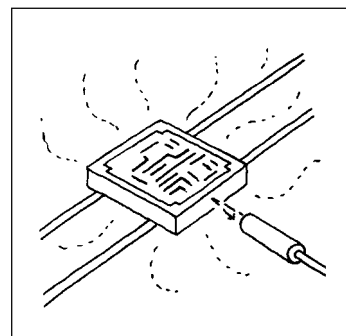
耐屈曲 (R=4m) 光纤：弯曲能力 100 万回
 [对射型]
 ● E32-T11 型 (240mm / M4 螺丝)
 ● E32-T21 型 (65mm / M3 螺丝)
 [反射型]
 ● E32-D11 型 (60mm / M6 螺丝)
 ● E32-D21 型 (8mm / M3 螺丝)
 伸缩自在之弯曲导线光纤
 [对射型]
 ● E32-TC200C/-TC200D (附套管) 型 (200mm / M4 螺丝)
 [反射型]
 ● E32-DC200C/-DC200D (附套管) 型 (30mm / M6 螺丝)

6. R1 弯曲光纤



(光纤放大器 E3X-NH 使用时)
 最小弯半径 R=1mm
 [对射型]
 ● E32-T11R 型 (280mm / M4 螺丝)
 ● E32-T21R 型 (60mm / M3 螺丝)
 [反射型]
 ● E32-D11R 型 (90mm / M6 螺丝)
 ● E32-D21R 型 (14mm / M3 螺丝)

7. 耐药品用光纤



[对射型]
 ● E32-T12F 型 (1,000mm / φ5)
 [反射型]
 ● E32-D12F 型 (50mm / φ6)
 过氧化水淨水 (食品业界)
 [透过型]
 ● E32-T14 型
 [槽形]
 ● E32-G14 型 (10mm / 槽形)

E3X-NH/NM/NT/NV/NVG/A/H/F/VG (共通)

A

E3X-NH/NM/NT/NV/NVG/A/H/F/VG (共通)

* <> 内的数值是表示 < 标准检出距离 / 形状 >
 ** 下列资料特别注明者光纤放大器是连接 E3X-NM 型时的参考值。

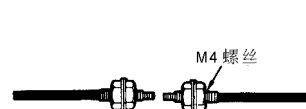
8. 耐热用光纤

最适合高温下检出
 [对射型]

- 形 E32-T61 : 300℃ 耐热
 (180mm / M4 螺丝)



- 形 E32-T51 : 150℃ 耐热
 (300mm / M4 螺丝可由裁切)



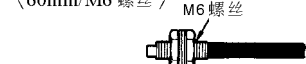
- E32-D73 型 : 400℃ 耐热
 (30mm / M4 螺丝)



- E32-D61 型 : 300℃ 耐热
 (45mm / M6 螺丝)

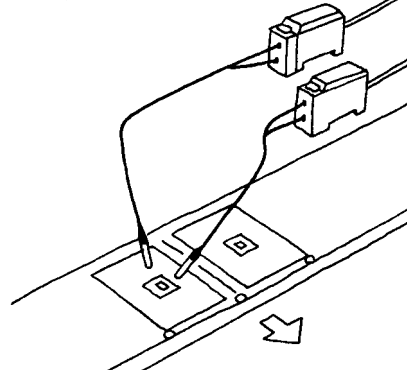


- E32-D51 型 : 150℃ 耐热
 (60mm / M6 螺丝)



8. 决定位置用光纤

晶片位置检出



[对射型]

- E32-TC200 型
 (270mm / M4 螺丝)

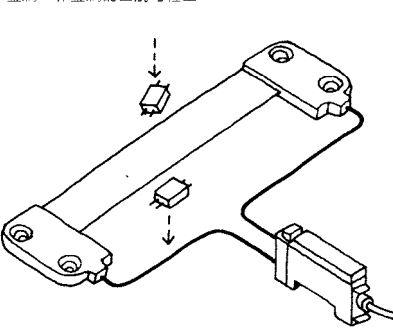
[反射型]

- E32-CC200 型
 (100mm / M6 螺丝)
- E32-D32 型
 (30mm / φ2)
- E32-D32L 型
 (60mm / φ3)

10. Screen 光纤

晶片通通检查

零件通过位置即时不在同一场所, 在约宽 10mm 范围内金属, 非金属的区别可检出。



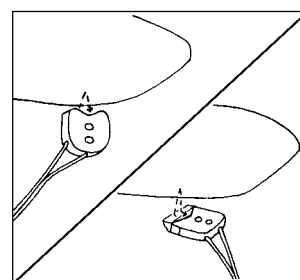
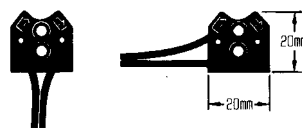
[对射型]

- E32-T16P 型
 11×2mm 区宽
 检出 (400mm)
- E32-T16 型
 10×2mm 区宽
 检出 (1,000mm)

11. 晶圆检知用光纤/微小段差别用

[反射型]

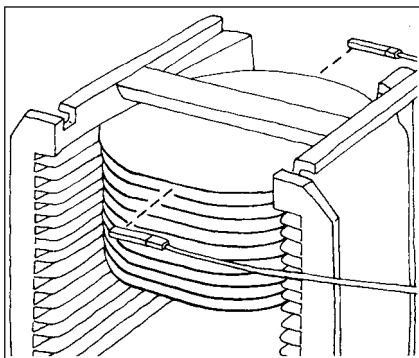
- E32-L24L : 最小检出物体 φ0.015mm
 (4±2mm / 16×8×4mm)
- E32-L25L : 最小检出物体 φ0.015mm
 (7.2±1.8mm / 20×18×4mm)
- E32-L25A 型 (限定反射型) / -L25
 · 光纤纵式引出, 光纤横式引出。



- 标准检出距离 : 3.3mm
- 最小检出物体 : φ0.015mm 铜导线

12. 晶圆检知/细束

距离 200mm 以下, 细光束 φ13

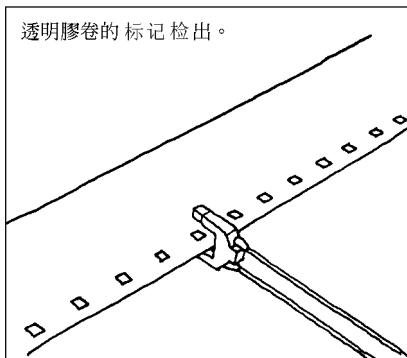


[对射型]

- E32-T22S 型
 (650mm / φ3)
- E32-T24S 型
 (450mm / φ3.5)
- E32-T84S 型
 (760mm / φ3)

13. 标记检知用光纤

用强酸净水洗净 ok, 食品/包装业界专用光纤。



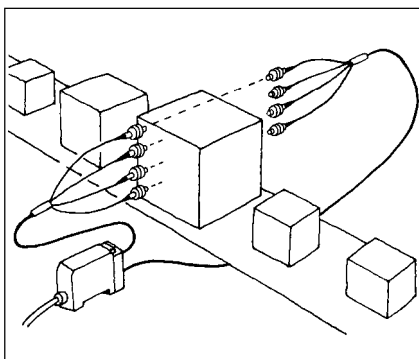
透明胶卷的标记检出。

[槽型]

- E32-G14 型
 (10m / 槽型)

14. 高度/宽检知用光纤

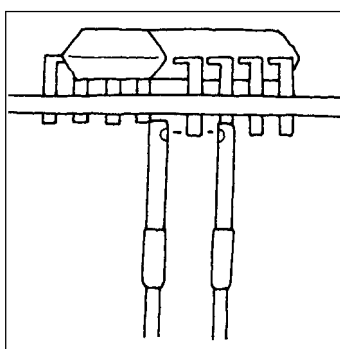
1 条光纤分成 4 个光纤头。



[对射型]

- E32-M21 型
 (200mm / M3 螺丝 × 4 本)

15. 安装省空间 (侧视型光纤)



[对射型]

- E32-T14L 型 (130mm / φ3)
- E32-T24 型 (45mm / φ1)
- E32-T24S 型 (450mm / φ3)

[槽型]

- E32-D14L 型 (40mm / φ6)
- E32-D24 型 (15mm / φ2)